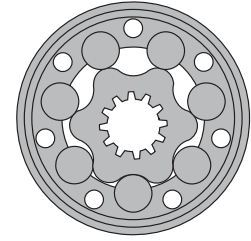


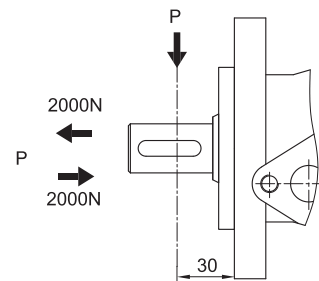
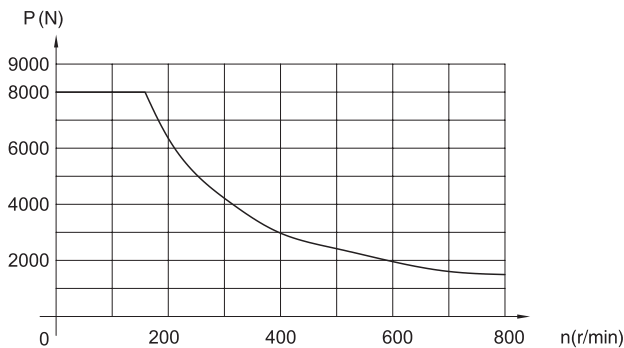
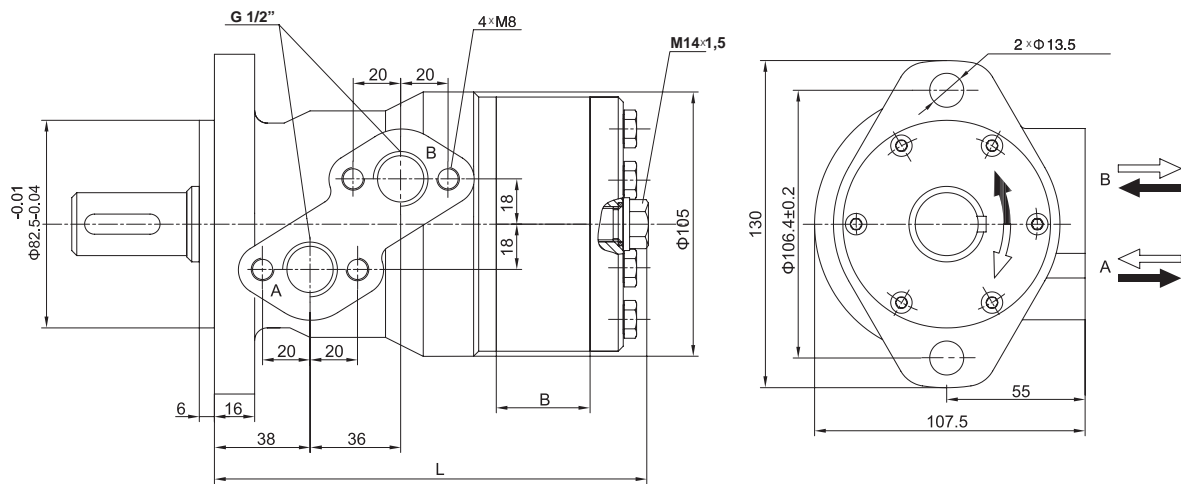
GEROOTTORIMOOTTORIT

BAUER

KORKEAPAINETIIVISTEELLÄ



Lämpötila-alue: -30°C... +90°C
 Viskositeetti: 20-75 mm²/s
 Öljyn puhtaus: ISO 20/16



Malli	Kierros-tilavuus cm ³ /r	Max. painehäviö bar			Max. vääntömomentti Nm			Nopeus-alue r/min	Max. virtaus l/min	Max. teho kW	Paino kg	L	B	Varastointi
		Jatk.	Hetk.	Piikki	Jatk.	Hetk.	Piikki							
BMR-50	51,7	140	175	200	93	118	135	10-775	40	7	6,5	139	9	*
BMR-80	80,5	140	175	200	152	189	216	10-750	60	10	6,9	144	14	*
BMR-100	100,5	140	175	200	194	236	270	10-600	60	10	7,0	148	17,5	*
BMR-125	126,3	140	175	200	237	296	338	9-475	60	10	7,3	152	22	*
BMR-160	160,8	140	175	200	310	378	433	7-375	60	10	7,5	158	28	*
BMR-200	200,9	140	175	200	369	450	509	5-300	60	8	8,0	165	35	*
BMR-250	252,6	110	140	160	380	470	540	5-240	60	6	8,5	174	44	*
BMR-315	321,5	90	110	130	380	470	540	5-190	60	5	9,0	186	56	*
BMR-400	401,9	70	90	110	380	470	540	5-160	60	4	11	200	70	*

* Varastotuote

Hetkellinen käyttö saa olla max. 10% minuutin aikana
 Piikki käyttö saa olla max. 1% minuutin aikana

GEROOTTORIMOOTTORIT

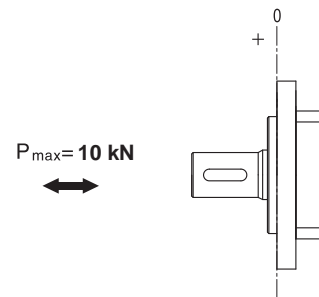
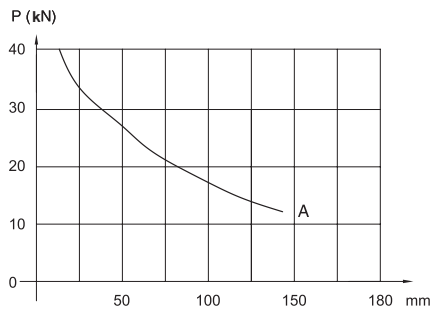
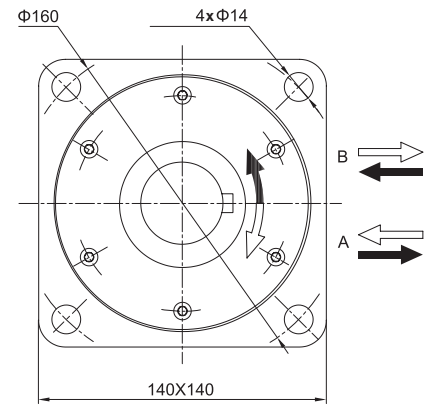
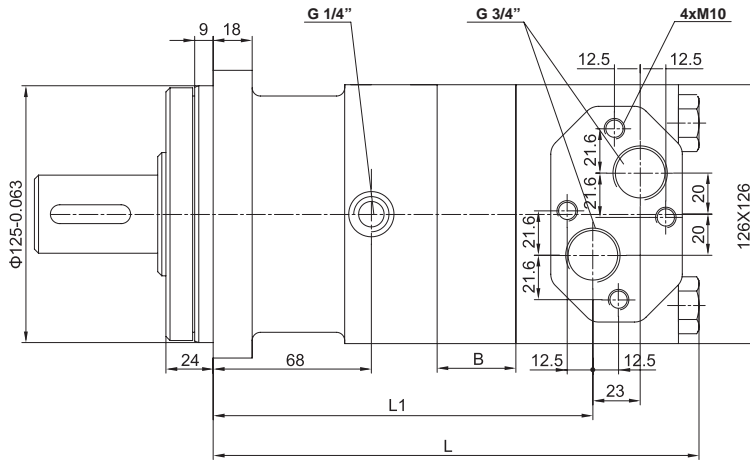
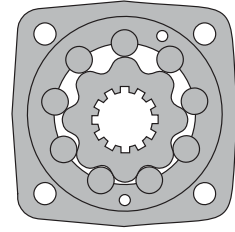
BAUER

KORKEAPAINETIIVISTEELLÄ

Lämpötila-alue: -30°C... +90°C

Viskositeetti: 20-75 mm²/s

Öljyn puhtaus: ISO 20/16



Malli	Kierros-tilavuus cm ³ /r	Max. painehäviö bar			Max. vääntömomentti Nm			Nopeus-alue r/min	Max. virtaus l/min	Max. teho kW	Paino kg	L	L1	B	Varastointi
		Jatk.	Hetk.	Piikki	Jatk.	Hetk.	Piikki								
BMT-160	158,8	200	240	280	450	559	663	10-625	100	20,1	20,3	212	150	12	
BMT-200	200,8	200	240	280	561	714	818	9-625	125	25,2	20,8	216,5	155	16,5	
BMT-250	252,2	200	240	280	710	883	1021	8-500	125	25,2	21,4	222	160	22	
BMT-320	317,5	200	240	280	902	1143	1322	7-380	125	25,2	22,4	229	167	29	
BMT-400	401,6	200	210	240	1008	1255	1431	6-305	125	22	23	238	176	38	
BMT-500	535,3	160	180	210	1121	1377	1598	5-240	125	31	24	257	195	56,5	

* Varastotuote

Hetkellinen käyttö saa olla max. 10% minuutin aikana

Piikki käyttö saa olla max. 1% minuutin aikana

GEROOTTORIMOOTTORIT

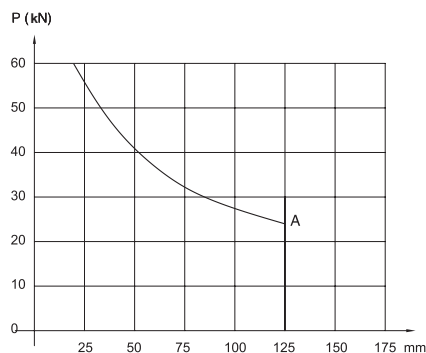
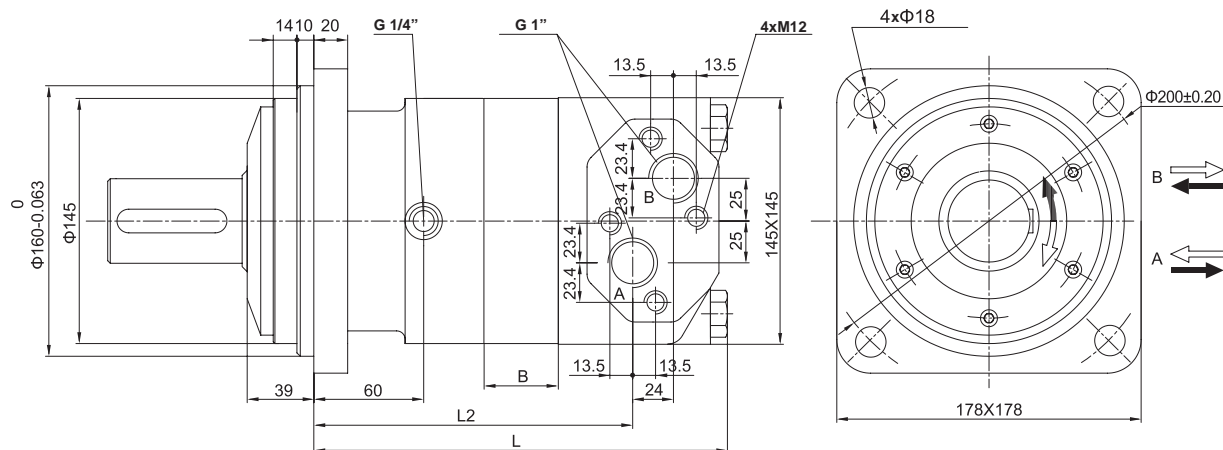
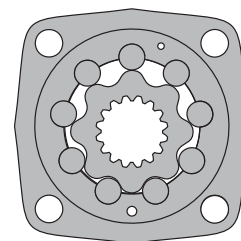
BAUER

KORKEAPAINETIIVISTEELLÄ

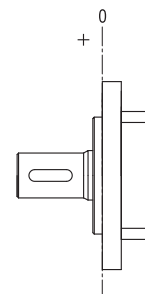
Lämpötila-alue: -30°C... +90°C

Viskositeetti: 20-75 mm²/s

Öljyn puhtaus: ISO 20/16



$P_{max} = 15 \text{ kN}$



Malli	Kierros-tilavuus cm ³ /r	Max. painehäviö bar			Max. vääntömomentti Nm			Nopeus-alue r/min	Max. virtaus l/min	Max. teho kW	Paino kg	L	L2	B	Varastointi
		Jatk.	Hetk.	Piikki	Jatk.	Hetk.	Piikki								
BMV-315	314,9	200	240	280	873	1119	1293	10-630	200	32	30,7	214	156	19	
BMV-400	399,7	200	240	280	1108	1440	1650	9-500	200	40	31,5	221	163	26	
BMV-500	496,6	200	240	280	1385	1783	2060	8-400	200	40	32,4	229	171	34	
BMV-630	617,8	180	210	240	1570	1951	2249	6-315	200	40	33,6	239	181	44	
BMV-800	787,4	160	180	210	1773	2122	2481	5-250	200	35	35,2	253	195	58	
BMV-985	969,1	140	160	180	1900	2133	2399	5-160	160	24	37,2	268	210	73	

* Varastotuote

Hetkellinen käyttö saa olla max. 10% minuutin aikana
Piikki käyttö saa olla max. 1% minuutin aikana